



Измельчитель садовый электрический

Руководство по эксплуатации и технический паспорт изделия



Измельчитель садовый электрический, модели: SH2240, SH2540, SH2640, SH2845

DYNAMIC DRIVE EQUIPMENT

Уважаемый покупатель!

Мы благодарим Вас за выбор техники ***DYNAMIC DRIVE EQUIPMENT***.

Прежде, чем начать пользоваться ей, обязательно ознакомьтесь с данной инструкцией. Несоблюдение правил эксплуатации и техники безопасности может привести к выходу из строя аппарата, нанесению вреда здоровью и даже смерти пользователя.

Модель №: SH2240, SH2540, SH2640, SH2845

Серийный номер: _____ Дата (месяц и год) изготовления: _____ (01.2015)

Оба номера (модели и серийный номер) отображены на главном ярлыке.

Вам следует записать оба в безопасное место для использования в будущем.

Для вашей безопасности.



Внимание! Прочтите и освоите это руководство до того, как приступить к работе с устройством. Читайте инструкцию по эксплуатации с самого начала и до конца ничего не пропуская! Соблюдайте меры по обеспечению электрической безопасности. Не работайте в дождь, и с поврежденными подводными проводами. Держитесь подальше от вращающихся частей, так как они могут привести к травмам и повреждению оборудования.

Внимание: этот символ указывает на важную инструкцию по безопасности, несоблюдение которой, может поставить под угрозу личную безопасность и / или других, а также причинить вред имуществу. Как и в случае любого вида приводного оборудования, небрежности или ошибки со стороны оператора, могут привести к серьезным травмам. Несоблюдение инструкции по безопасности может привести к серьезным телесным повреждениям. Читать и следовать инструкциям данного руководства, прежде чем приступить к работе с изделием. Невыполнение этих требований может привести к увечью. Когда вы увидите этот символ, прислушайтесь к предупреждению.



Оденьте защиту для глаз.
Оденьте защиту для ушей.



Прочтите эти инструкции для аккуратного использования.



Обуйте безопасную обувь.



Оденьте защитные перчатки.



Запрещено перемещать или вмешиваться в работу устройств безопасности и защиты.



Держитесь подальше от вращающихся частей, так как они могут привести к травме.



Не прикасайтесь к нагревающимся деталям.



Соблюдайте технику противопожарной безопасности.



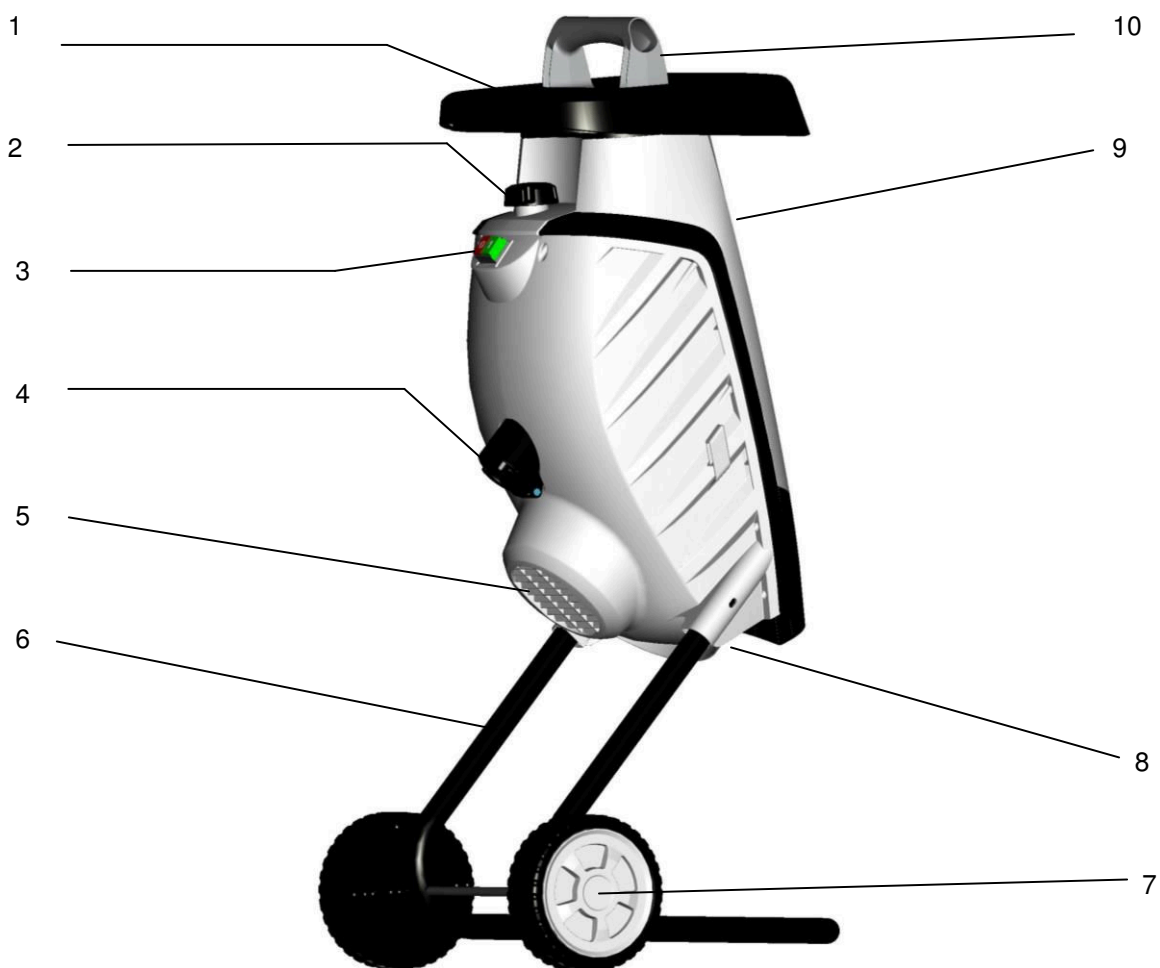
Осторожно! Выбрасываемые объекты.



Держите посторонних подальше.

Сборка и комплектность

Модели: SH2240, SH2540

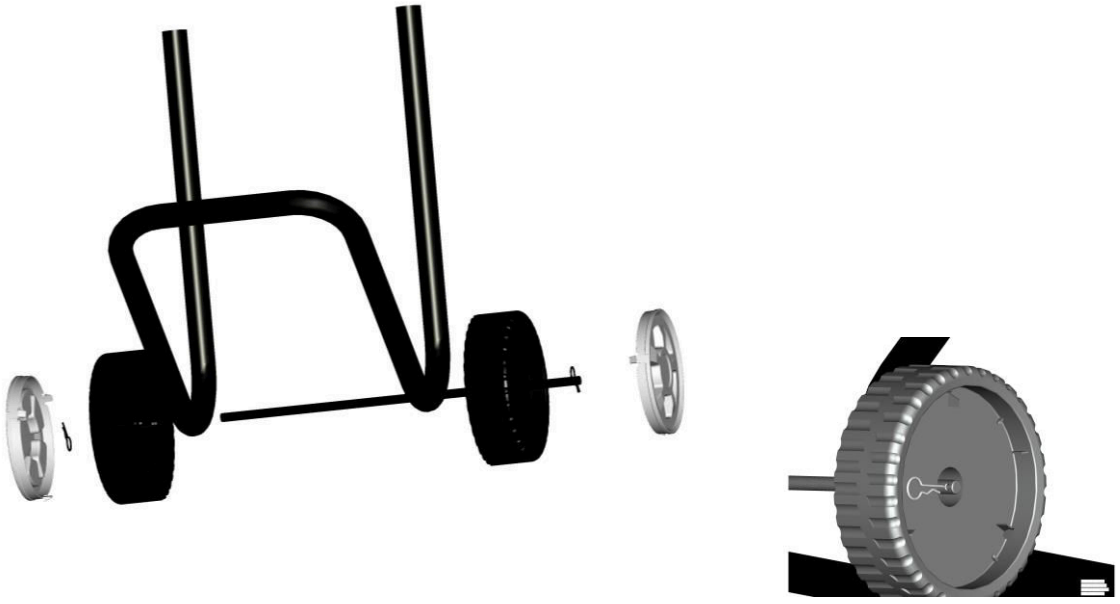


- 1 Загрузочный желоб
- 2 Закрепляющая ручка
- 3 Главный выключатель
- 4 Разъем питания 220 Вольт
- 5 Вентиляционные отверстия
- 6 Ходовая часть (шасси)
- 7 Колеса
- 8 Разгрузочный желоб
- 9 Крышка
- 10 Толкатель

A



C



D



E



Объем поставки

Осторожно извлеките продукт из упаковки и проверьте комплектность:

- Шредер
 - Два колеса и декоративные колпаки
 - Ручка транспортировочная
 - Ось
 - Шасси
 - Инструкция по эксплуатации
- Когда части отсутствуют или повреждены, обратитесь к дилеру.

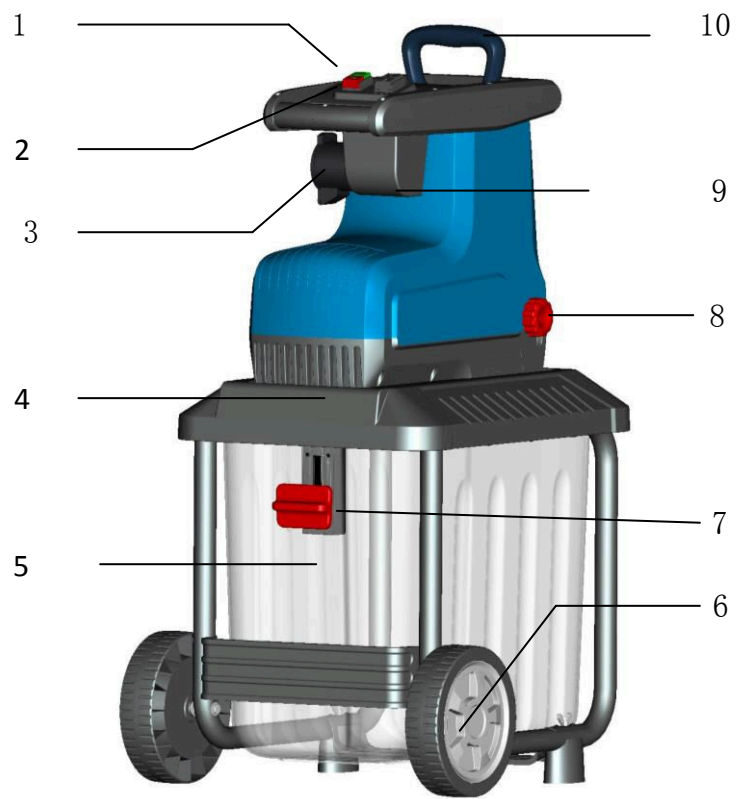
Модели: SH2640, SH2845

- 1 Главный выключатель
- 2 Главный выключатель
- 3 Разъем питания 220 Вольт
- 4 Шасси-рама
- 5 Ёмкость травосборника
- 6 Колеса
- 7 Предохранительная ручка
- 8 Ручка регулировки
- 9 Корпус-мотор
- 10 Толкатель
- 11 Зажимная ручка
- 12 Упорная плита
- 13 Режущий ролик
- 14 Кнопка «Стоп»
- 15 Кнопка «Пуск»
- 16 Кнопка «Вперед»
- 17 Кнопка «Назад»
- 18 Загрузочный желоб

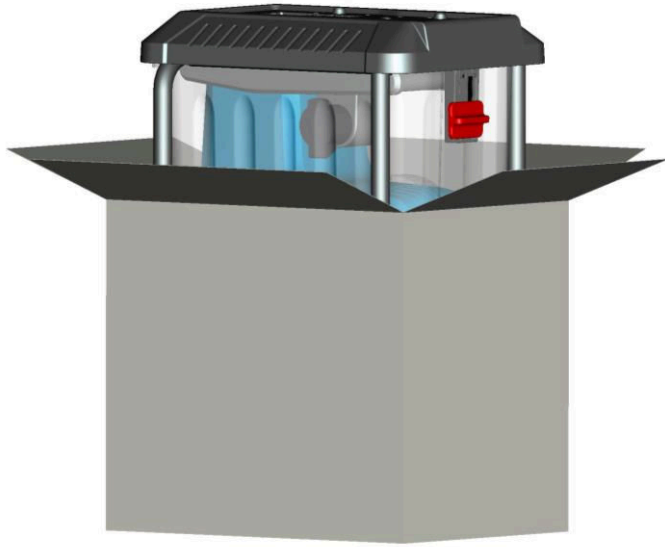
Объем поставки

Осторожно извлеките продукт из упаковки и проверьте комплектность:

- Два колеса и декоративные колпаки
 - Оси, шайбы и шплинты
 - Шасси-рама
 - Корпус-мотор
 - Ёмкость травосборника
 - Инструкция по эксплуатации
- Когда части отсутствуют или повреждены, обратитесь к дилеру.



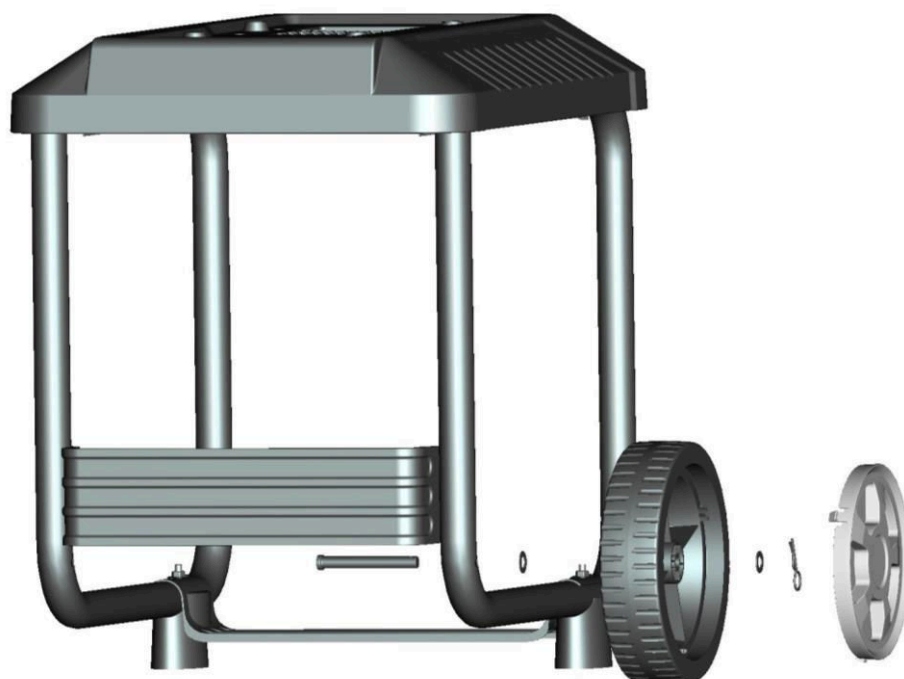
A



B

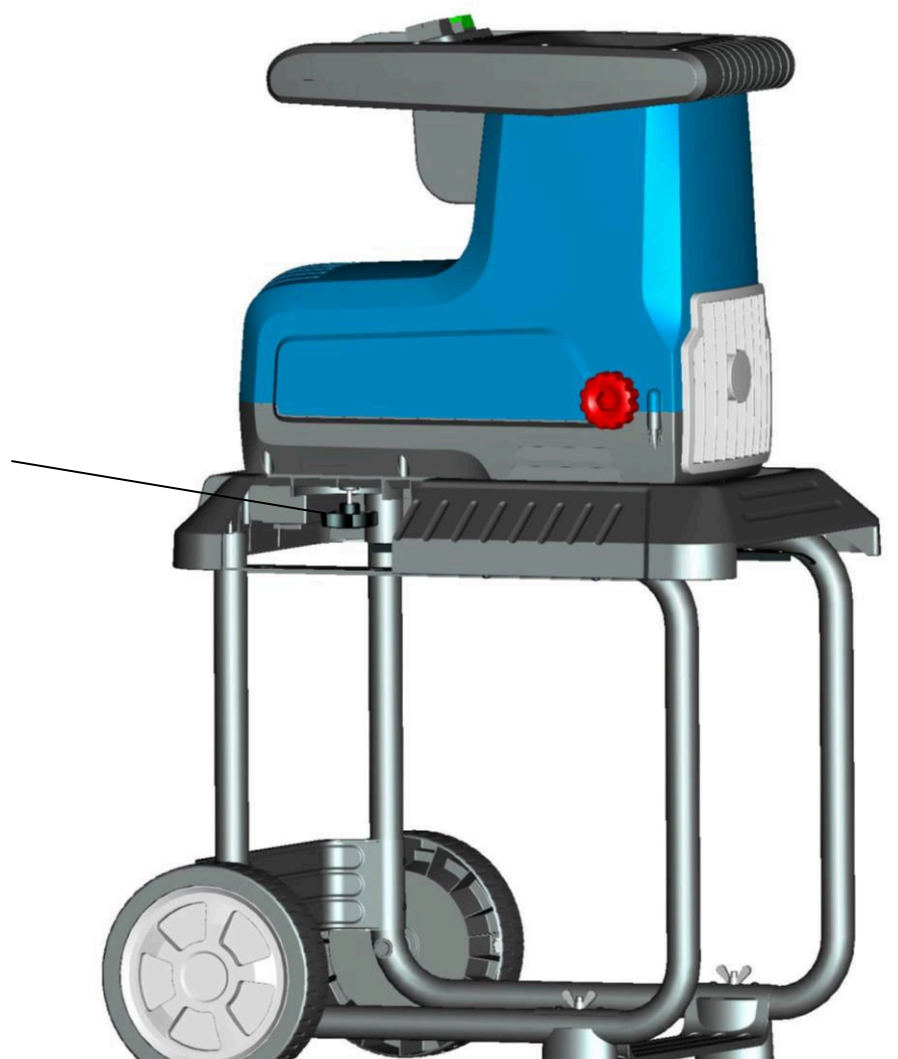


C

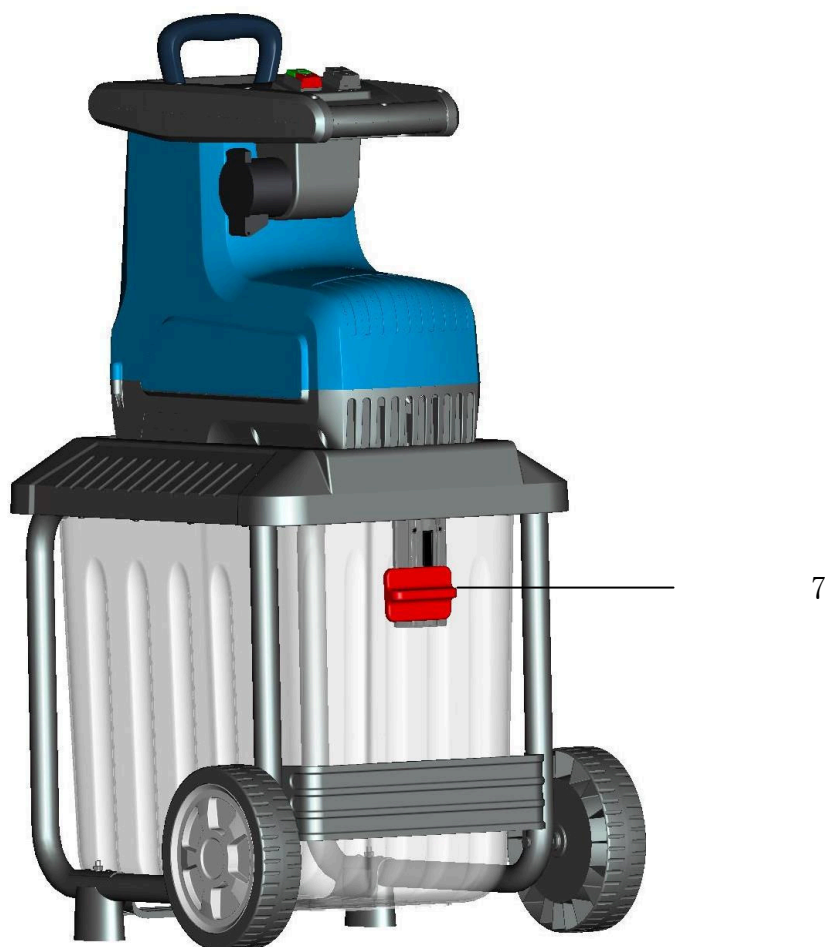


D

11



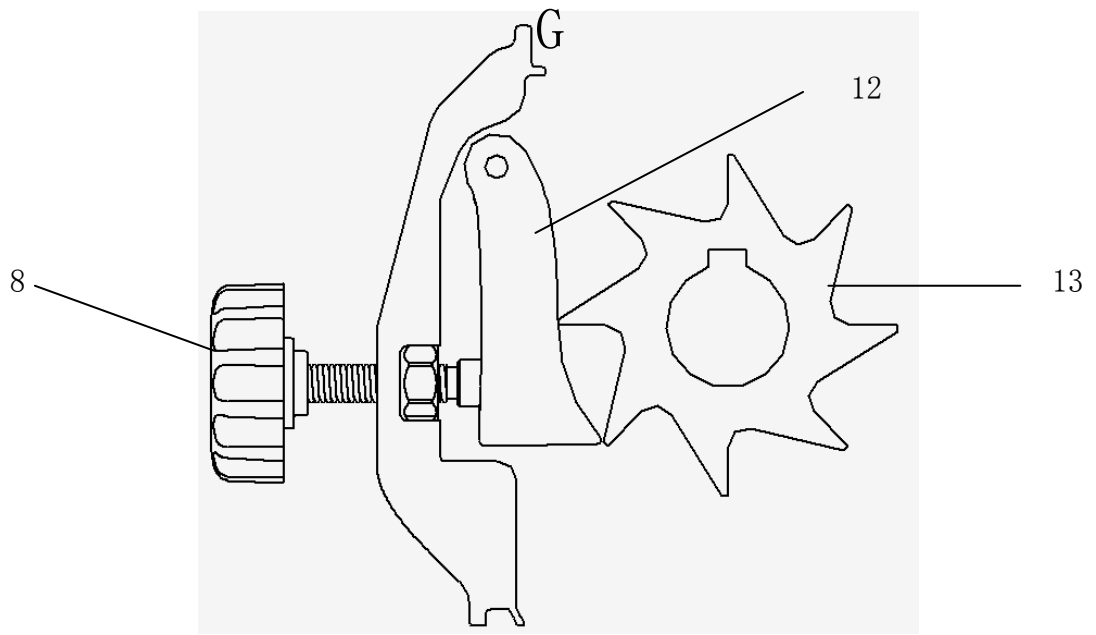
E



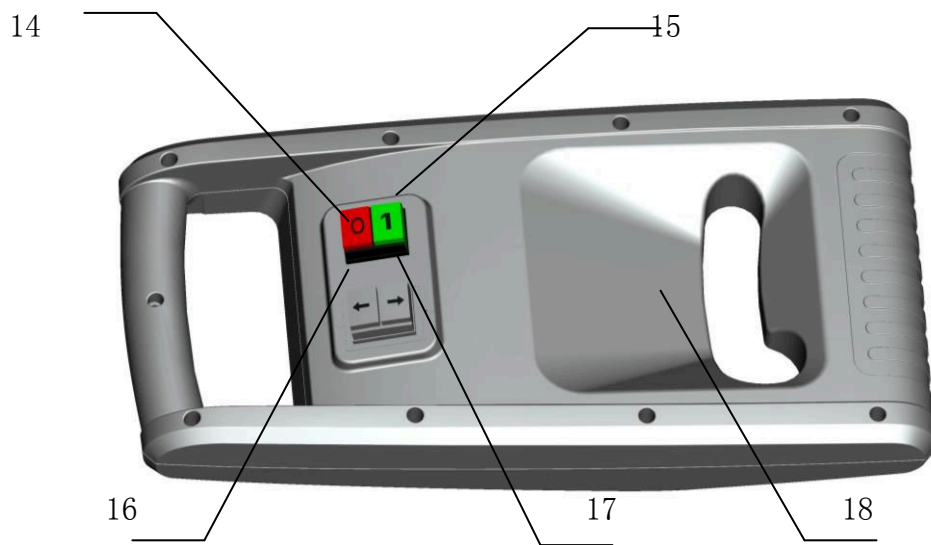
F



В качестве меры безопасности машина не запустится, пока ручка 7 не установлена верно.



H



Область применения и правила использования

Правильное использование включает в себя измельчение:

- Ветки (с листьями и без) до максимального размера сечения 40 (45 для модели SH2845) мм, но в зависимости от породы древесины и её сухости. 40 мм — это максимум при самых оптимальных условиях (мягкая свежесрезанная древесина типа липы, черемухи.

Внимание: некоторые породы садовых деревьев бывают очень твердыми, поэтому используйте только тонкие ветви! Подачу веток в загрузочный желоб надо осуществлять без давления, просто придерживая их, чтобы они не подпрыгивали и слегка подталкивая. - Увядшую зелень (траву, ботву) , влажную или ту, что уже была сохранена в течение нескольких дней , чередуйте с ветками.

Измельчение предметов из стекла, металла, пластика, полиэтиленовые пакеты, камни, ткани, корни с почвой, отходы без твердой консистенции (например, кухонные отходы) явно НЕДОПУСТИМЫ!!

Указания по технике безопасности

	Внимание!!!: Внимательно прочитайте данные инструкции; ознакомьтесь с органами управления и надлежащим использованием машины. Пожалуйста, сохраните инструкцию для последующего использования. Внимательно прочитайте инструкцию по эксплуатации и инструкции по технике безопасности перед запуском машины и соблюдайте инструкции при работе.
	Перед началом обслуживания измельчителя, выключите и выньте вилку из электрической сети. Если кабель поврежден или порезан во время работы, не прикасайтесь к кабелю, но сразу же выньте вилку из электрической сети. Никогда не используйте машину с поврежденным кабелем.
	Обратите внимание, что окружающие люди могут быть травмированы от посторонних предметов, брошенных из машины. Держите людей и детей на безопасном расстоянии от машины.
	Внимание!!!: Опасность - вращающиеся лопасти. Держите руки и ноги подальше от отверстия загрузочного желоба, в то время как машина работает.
	Используйте защиту глаз и ушей на протяжении всего времени в процессе эксплуатации агрегата
	Используйте защитные перчатки, прочную обувь и длинные брюки.
	Подождите, пока все узлы машин и механизмов полностью остановился перед тем как касаться их.
	Не работайте при дожде. Не подвергайте измельчитель воздействию дождя. Храните измельчитель в сухом месте.



Электрические устройства, как этот измельчитель не являются обычным мусором. Все инструменты, заменяемые детали, упаковка должны быть рассортированы, отнесены в местный перерабатывающий центр и переработаны способом, безопасным для окружающей среды, в соответствии с европейской директивой 2002/96/ЕС для экологически безопасной утилизации.

Правила техники безопасности

- Никогда не позволяйте детям или лицам, не знакомым с правилами использовать эту машину . Местное законодательство может ограничивать возраст оператора . Когда вы не пользуетесь, храните машину в недоступном для детей месте.
- Этот инструмент не предназначен для использования лицами (включая детей) с ограниченными физическими, сенсорными или умственными способностями , или недостаток опыта и знаний, если они не находятся под контролем или не проинструктированы по вопросам использования прибора лицом, ответственным за их безопасность .
- Дети должны быть под присмотром, чтобы они не играли с прибором .
- Перед включением, машина должна быть смонтирована в соответствии с прилагаемой инструкцией .
- Рекомендуется для повышенной электрической безопасности использовать с устройствами контроля токов (автоматический выключатель) с порогом срабатывания не более 16А.
- Используйте только удлинители, предназначенные для использования на открытом воздухе и защищенные от брызг воды .
- Не прикасайтесь к сетевой вилке или разъем мокрыми руками.
- Не наступайте, не пережимайте, не тяните кабель питания или удлинитель, в противном случае он может быть поврежден . Защищайте кабель от тепла, масла и острых краев.
- Другие лица и животные должны находиться на расстоянии 3 метра или более, когда аппарат используется . Оператор несет ответственность за третьих лиц в рабочей зоне .
- **DDE** обеспечивает надежную работу машины только тогда, когда используются оригинальные аксессуары .
- Ознакомьтесь с инструкцией по эксплуатации, прежде чем приступать к работе с этой машиной.
- Избегайте носить свободную одежду.
- Используйте агрегат только на открытом пространстве (например, не слишком близко к стене или других фиксированных объектов) и на твердой, ровной поверхности.
- Не работайте на машине на песочном или гравийном покрытии.
- Перед вводом в эксплуатацию убедитесь, что все винты, гайки, болты и другие крепежные детали надежно закреплены и что защитные узлы на месте.
- Перед запуском машины, убедитесь, что загрузочный желоб пуст .
- Держите ваше лицо и тело подальше от загрузочного желоба.
- Не допускайте попадания руки или любой другой части тела или одежды внутрь загрузочного желоба или вблизи движущейся части .
- Всегда сохраняйте равновесие и опору. Не заходите слишком далеко. Никогда не стойте на более высоком уровне, чем основание машины при работе.
- При подаче материала в машину будьте предельно внимательны и уверены, что куски металла , камни, бутылки, банки или других посторонних предметов не включены в подачу.
- Если режущий механизм поражает любые посторонние предметы или если машина издает любой необычный шум или вибрацию, немедленно выключите измельчитель и дайте остановиться ножу . Выньте вилку из электрической сети и предпримите следующие шаги :
- *Убедитесь в отсутствии повреждений.*
- *Замените или отремонтируйте поврежденные детали .*
- *Проверьте и подтяните ослабленные части .*
- *Не пытайтесь отремонтировать машину, если вы не квалифицированы, чтобы сделать это.*
- Если машина засорилась, выключите и подождите остановки ножа. Перед очисткой мусора выньте вилку из электрической сети.
- Убедитесь, что защитные устройства не повреждены и правильно установлены.
- Не вмешивайтесь в настройки управления скоростью двигателя. Свяжитесь с **DDE** авторизованный сервисный агент, если проблема существует .
- Держите вентиляционные отверстия охлаждения двигателя чистыми от мусора и других

накоплений для предотвращения повреждения двигателя или возможного пожара .

- Никогда не поднимайте и не переносите машину с включённым двигателем.
- Выключите измельчитель и выньте вилку из электрической сети, когда вы покидаете рабочее место .
- Не наклоняйте машину во время его работы .
- Не подвергайте устройство воздействию дождя. Храните машину только в сухом месте, а зимой в теплом.

Уход и хранение

- Когда машина остановлена для технического обслуживания, осмотра, хранения или замены принадлежностей, выключите её и выньте вилку из сети питания и дайте машине остыть. Убедитесь, что все движущиеся части пришли к полной остановке перед выполнением любых инспекций, настроек и т. д.
- Поддерживайте машину в чистоте .
- Изучите машину и замените изношенные или поврежденные детали для безопасности .
- Убедитесь, что запасные части являются оригинальными частями **DDE**.
- Если используется удлинитель, то он не должен быть меньшего сечения, чем шнур питания уже установленный на машине.
- Проверяйте провод и удлинители регулярно на наличие повреждений или признаков старения. Не используйте машину , если кабели повреждены .
- При обслуживании ножа помните, что, даже если двигатель не запускается из-за блокировки функции предохранителей, он может еще быть двигаться, если двигатель повернут вручную.
- Никогда не пытайтесь переопределить функции блокировки предохранительных защитных узлов

Технические данные:

Модель	SH2240	SH2540	SH2640	SH2845
Напряжение питания, В	220			
Максимальная потребляемая эл. Мощность, кВт	2,2	2,5	2,65	2,8
Обороты вала двигателя, r/min	3650			
Максимальный размер сечения ветки, мм (при самых благоприятных условиях, см. текст выше)	40		45	
Режим работы - S 6 (40%), указывает на работу под нагрузкой, например 2 минуты и 3 мин простоя (холостого вращения без нагрузки)				
Масса, кг	12,00	12,00	30,00	30,00
Дополнительные опции			пластиковый контейнер 60 литров	

Для вашей безопасности

- **Внимание!** Выключите, выньте вилку из сети перед регулировкой, чисткой или если кабель порезан, поврежден или запутался .
- Соблюдайте правильное сетевое напряжение: 220 Вольт
- Удлинитель с сечением, который слишком мал вызывает отчетливое снижение возможностей производительности машины. Для кабелей до 25 м в длину, сечением должно быть не менее 3 x 2,0-2,5 мм², для кабелей более 25 м в длину, сечение должно быть не менее 3 x 2,5-3,0 мм².
- **Внимание!** Неадекватные удлинители могут быть опасны. Кабель-удлинитель, вилка и розетка должны быть с водонепроницаемой конструкцией и предназначен для использования на открытом воздухе. Кабельные соединения должны быть сухими и чистым от земли.

Начало работы

включение:

- Нажмите зеленую кнопку

выключение:

- Нажмите на красную кнопку

Перезапустите защиту в случае сбоя питания

- Отказ сети на входе выключает машину. Машина не может перезапуститься самостоятельно в случае, если питание отсутствовало. Чтобы перезапустить, еще раз нажмите на зеленую кнопку.

Работа Советы:

- Используйте защиту глаз и ушей на протяжении всего времени в процессе эксплуатации агрегата.
 - Проверьте перед включением устройства, что нет никаких материальных остатков в загрузочном желобе-бункере.
 - Затяните закрепляющую ручку 2 (модели SH2240, SH2540) или 11 (модели SH2640, SH2845, а 7 зафиксирован).
 - Всегда устанавливайте машину на ровной поверхности устойчиво. Во время работы, не наклоняйте и не двигайте её.
 - Удалите корни, ветки от земли, инородных материалов, таких как камни, стекла, металлы, ткани или пленки. В противном случае это может повредить режущий нож или ролик 13.
 - Погружайте столько материала (веток) так, чтобы погружаемый пучок не заблокировался в желобе.
 - Увядшую зелень (траву, ботву), влажную или ту, что уже была сохранена в течение нескольких дней, чередуйте с ветками.
 - Не заполняйте мягкими отходами, такими как кухонный мусор.
 - Следите за тем, чтобы измельченный материал свободно падал из выпускного желоба - опасность переполнения!
 - Избегайте блокирования разгрузочного желоба, так как это может привести к отдаче материала через отверстие потребления корма.
 - Измельчение становится сложнее от малейшей зависимости от типа, возраста и сухости древесины.
 - Наилучшие результаты (макс. диаметр веток) достижимы когда ветки свежие ветки, вскоре после их отрезания от дерева.
- Мягкий садовые отходы должны быть раздробленной в небольших порциях, особенно во влажном состоянии. Любой блокировки можно избежать путем измельчения с добавлением ветвей.

Защита от перегрузки:

- Перегрузка (например блокирование резака) вызывает остановку машины после нескольких секунд. Устраните эту неполадку и осуществите перезапуск. Машина не может перезапустить самостоятельно в случае восстановления питания.
- Вернуться к работе (для моделей SH2640, SH2845): Перегрузка (например, блокирование режущего ролика 13 приводит к остановке машины через несколько секунд.

Удаление засорения

- Остановитесь и выньте вилку от источника питания.
- (для моделей SH2240, SH2540): После полного откручивания ручки 2, снимите крышку 9 и очистите площадь лезвия. Если мусор уплотнен, удалите с помощью деревянной или пластмассовой палочки. Также очистите разгрузочный желоб 8 любого мусора.
- (для моделей SH2640, SH2845): Нажмите кнопку «назад» 17. Режущий ролик 13 работает в обратном направлении и освобождает застрявшую материал (вы увидите блистающий свет, когда ролик вращается назад). Когда засор освобождён, нажмите кнопку «вперед» 16 обратного переключателя, чтобы дать машине работать снова. Если засор не может быть очищен, нужно будет отвести от резака прижимную пластину 12.
- Ручку регулировки 8 нужно будет повернуть против часовой стрелки небольшое количество оборотов, пока "застывший" материал не выйдет. Далее прижимная пластина 12 будет нуждаться в корректировке (смотри рисунок G). Тогда материал будет подаваться режущим роликом 13 без дополнительной помощи.
- Прижимная пластина 12 на заводе настроена и не может требовать корректировки перед первым использованием. Регулировка прижимной пластины 12 необходима как результат износа.

Техническое обслуживание и чистка

- Каждый раз перед началом работ по техническому обслуживанию:
- Выключите двигатель и выньте вилку из розетки .
- Пользуйтесь защитными перчатками для предотвращения травм .
- Фрезы не останавливаются сразу после отключения. Перед началом работ по обслуживанию ждите, пока все части не остановятся.
- Обязательно удалите любые инструменты из машины после завершения работ по обслуживанию .
- Вообще садовые измельчители требуют минимального обслуживания. Для поддержания их эффективности и долгую жизнь, соблюдайте следующие правила:
- Держите вентиляционные прорези 5 чистыми и свободными от препятствий .
- Проверьте фиксирующие винты (затяните при необходимости) .
- Очистите устройство после измельчения .

Для очистки изделия используйте только теплую влажную ткань и мягкую щетку .

Никогда не используйте чистящие средства или растворители. В противном случае устройство может быть повреждено необратимо. Пластмассовые детали могут быть разъедены химическими веществами.

- Не используйте для чистки машины мойки высокого давления.

Таблица возможных неисправностей и методы их устранения

-В таблице перечислены проблемные симптомы, возможные причины и меры по исправлению положения, если ваш измельчитель не работает должным образом. Если Вы не определили и не устранили проблему, обратитесь в сервисный центр.

Проблема	Причина	Метод устранения
Машина не работает	Закрепляющая ручка 2 не полностью затянута	Затянуть
	Мощность выключена	Включите питание
	Сетевая розетка неисправна	Используйте другую розетку
	Удлинитель поврежден	Проверьте кабель и замените в случае повреждения
	Предохранитель неисправен / разрушен	Заменить предохранитель / перезапуск
Низкая производительность резки	Режущее лезвие тупое	Замените лезвие
	Режущее лезвие грязное	Удалить лезвие или очистить
	Разгрузочный желоб заблокирован	Подставьте новый пустой мешок для сбора
Сильная вибрация / шум	Ослаблен болт ножа	Затянуть болт ножа
	Нож поврежден	Замените лезвие
	Машина повреждена внутри	Обратитесь в сервисный центр

Правила транспортировки.

1. Изделие в упаковке можно транспортировать всеми видами крытого транспорта при температура воздуха от минус 10 до плюс 40оС.

Желательно транспортировать изделия в фирменных упаковках, если таковые сохранились.

В ином случае можно воспользоваться другой тарой подходящего размера. Картон обеспечит лучшую сохранность товара во время перевозки, а воздушно-пузырьковая пленка уберет технику от царапин.

В качестве альтернативы пленке с воздушными пузырьками часто используют ящики из гофрокартона и пенопласт. Однако картонная поверхность плохо изолирует от влаги.

2. При транспортировке должны быть исключены любые возможные удары. Бросать, ронять, толкать, бить, встряхивать, катить и переворачивать технику нельзя.

Поэтому, если речь идет о мелкой бытовой технике, то следует поместить ее в заводскую упаковку, в которой она будет надежно закреплена, и переносить аккуратно, избегая повреждающих действий.

3. Изделие можно перевозить только в вертикальном положении. Необходимо позаботиться о том, чтобы перевозимая техника не перемещалась по машине и не переворачивалась даже во время поворотов и резких маневров.

При необходимости лучше воспользоваться специальным транспортным средством, в котором имеется возможность фиксации к бортам ремнями или тросами.

4. Все подвижные части (рукоятки, крышки, насадки и т.д.) в изделии должны быть надежно зафиксированы или сняты вообще. В противном случае даже при очень тщательной упаковке и перевозке они могут быть повреждены в результате наклона, встряхивания и других действий.

Инструкции по утилизации.

Утилизация упаковочных материалов:

Материалы, используемые для упаковки этого изделия, пригодны для повторной переработки. Утилизация упаковочных материалов должна производиться в соответствующие контейнеры на вашем местном пункте утилизации мусора.

Утилизация изделия:

- ПРЕДУПРЕЖДЕНИЕ!!!

Перед утилизацией старых электроприборов приведите их в неработоспособное состояние, чтобы они не могли служить источником опасности.

Для этого отключите изделие от сети переменного тока и отрежьте кабель электропитания.

- Для защиты окружающей среды важно правильно утилизировать старые электроприборы. Изделие нельзя выбрасывать вместе с бытовым мусором.

- Информацию о датах и местах, в которых централизованно производится утилизация, можно получить в ваших местных органах власти или в организации, занимающейся утилизацией мусора.



Окружающая среда.

Перерабатывайте ненужные материалы вместо разбрасывания их, как мусор. Все инструменты, заменяемые детали, упаковка должны быть рассортированы, отнесены в местный перерабатывающий центр и переработаны способом, безопасным для окружающей среды.

Срок службы изделия 3 года.

Гарантийный талон и руководство по эксплуатации являются неотъемлемыми частями данного изделия.

Товар сертифицирован.

Гарантийные обязательства согласно прилагаемому гарантийному талону.

Производитель: «Дайнамик Драйв Эквипмент (ДДЕ)», Адрес: 620 Александер Драйв СВ/ П.О. Бокс 334, Оватонна, Миннесота 55060, Соединённые Штаты Америки («Dynamic Drive Equipment (DDE)» , 620 Alexander Drive SW / P.O. Box 334, Owatonna, Minnesota 55060, USA.)

Производственное отделение: SUZHOU KINGCLEAN PRECISION MACHINERY CO., LTD, Zhufeng road, Mudu, Wuzhong, Suzhou, Jiangsu, China

Сделано в Китае.

Уполномоченный представитель на территории ТС: ООО «Арус» Санкт-Петербург, 198152, ул. Краснопутиловская, д. 26 литер А, пом.5Н.